

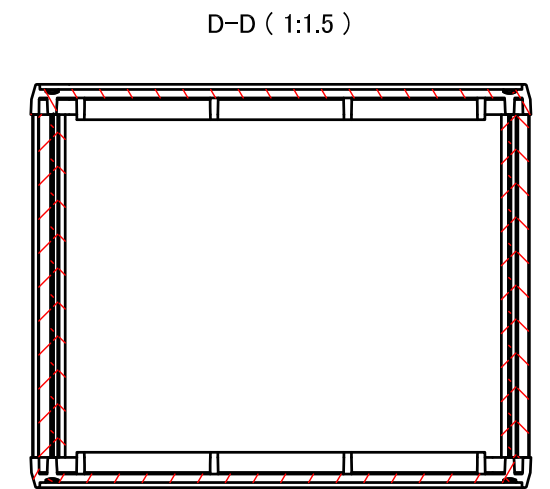
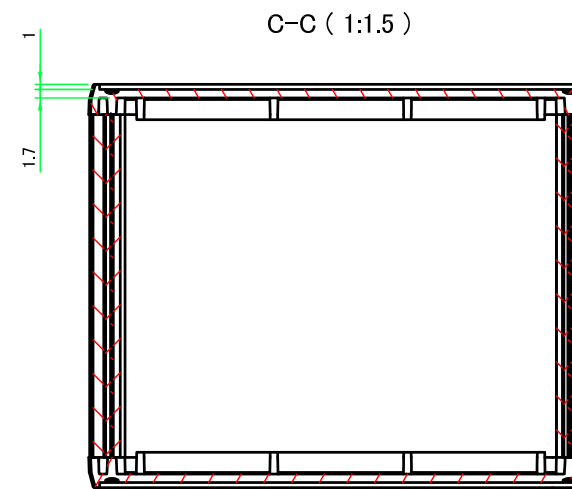
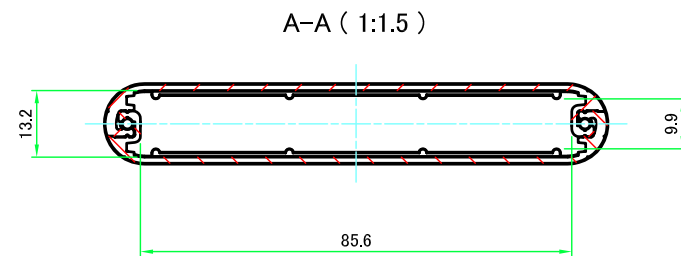
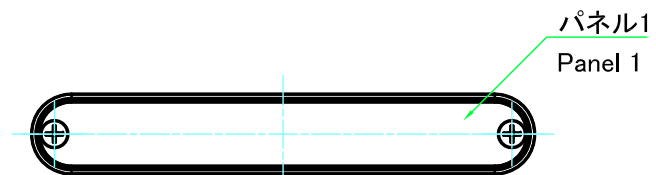
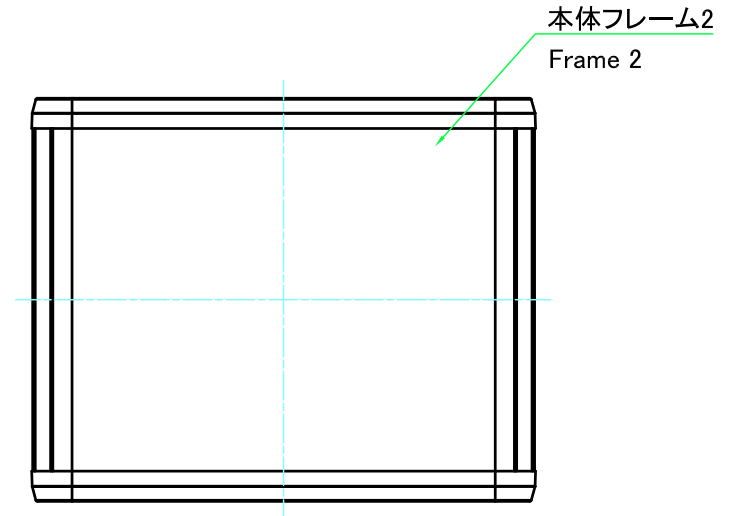
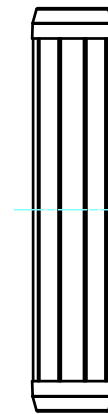
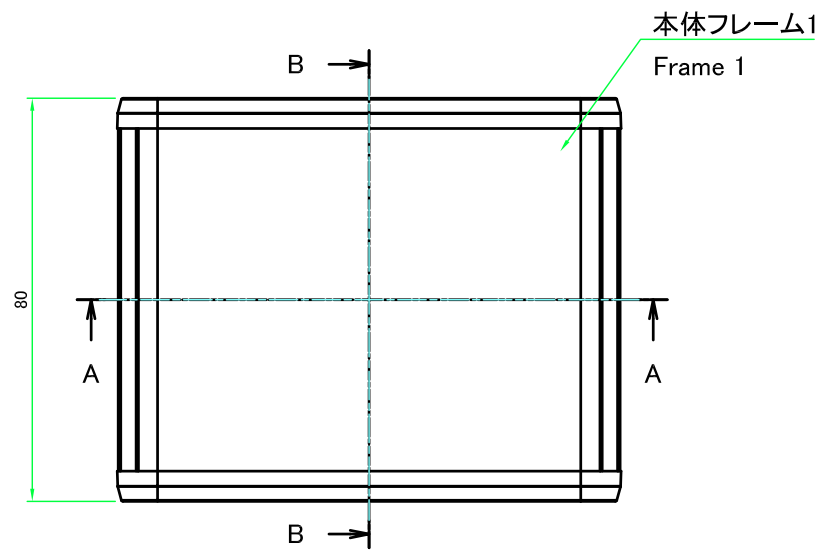
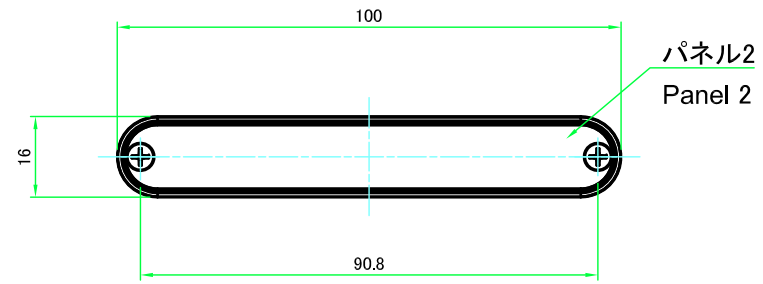
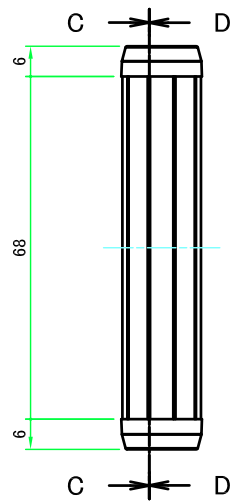
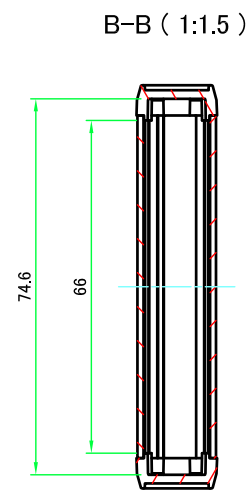
| 構成内容 / Components | | | | |
|-------------------|--|----------|--|---|
| No. | 名称 / Part name | 数量 / Pcs | 材質 / Material | 色・表面処理 / Color・Finish |
| 1 | 本体フレーム Frame | 2 | アルミ押出材 A6063S-T5 Extruded aluminium A6063S-T5 | ブラック, シルバー・アルマイト & クリア塗装 Black, Silver・anodized & clear coated |
| 2 | パネル Panel | 2 | ABS樹脂 UL94HB ABS UL94HB | 塗装無: ブラック, グレー / Black, Gray・Unpainted 塗装付: ネイビー, ライム, オレンジ, レッド / Navy, Lime, Orange, Red・Painted |
| 3 | 取付ビス (皿タッピング M2.6 x 14) Screw (Countersunk head self tapping M2.6 - 14) | 4 | 鉄 Steel | ニッケルメッキ, 三価黒クロメート Nickel plated, Black trivalent chromate |

* 取付ビスにはニッケルメッキと三価黒クロメートが4本ずつ入っています。
* Both Nickel screws (x4) and Black trivalent chromate screws (x4) are included.

| 色仕様(型番末尾□□) / Color Type(End of product number□□) | | |
|---|---------------------|--------------------|
| 記号 / Code | フレーム色 / Frame color | パネル色 / Panel color |
| BB | ブラック / Black | ブラック / Black |
| BG | ブラック / Black | グレー / Gray |
| BN | ブラック / Black | ネイビー / Navy |
| BL | ブラック / Black | ライム / Lime |
| BO | ブラック / Black | オレンジ / Orange |
| BR | ブラック / Black | レッド / Red |
| SB | シルバー / Silver | ブラック / Black |
| SG | シルバー / Silver | グレー / Gray |
| SN | シルバー / Silver | ネイビー / Navy |
| SL | シルバー / Silver | ライム / Lime |
| SO | シルバー / Silver | オレンジ / Orange |
| SR | シルバー / Silver | レッド / Red |

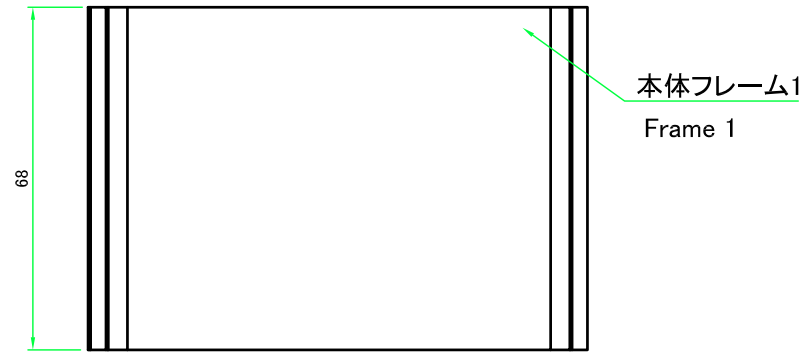
本図面および付帯する部品図の著作権は株式会社タカチ電機工業に帰属します。 / Copyright (C) TAKACHI ELECTRONICS ENCLOSURE CO., LTD. All Rights Reserved.

| | | | | |
|---|------------|------------|---|-----------------|
| 株式会社タカチ電機工業 TAKACHI ELECTRONICS ENCLOSURE CO., LTD. | | | 品名/Title 丸型モバイルケース MOBILE ENCLOSURE | 尺度/Scale 1:1 |
| 承認/Approved | 検図/Checked | 製図/Created | 型番/Product number MX2-10-8□□ | |
| 中根 | 野村 | 横田 | 作成日/Date 2022/12/30 | 1 / 4 |

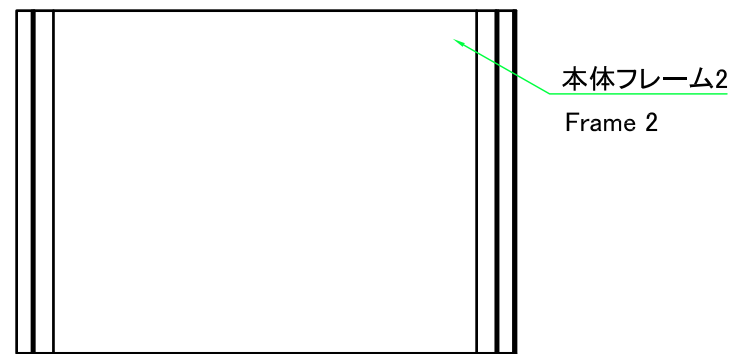
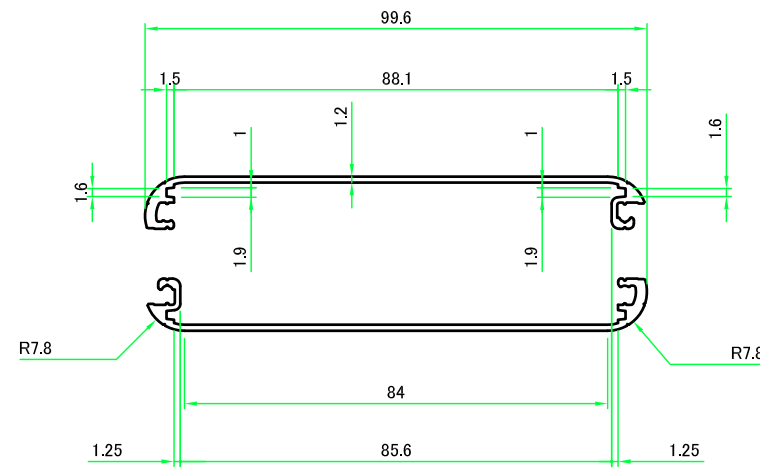
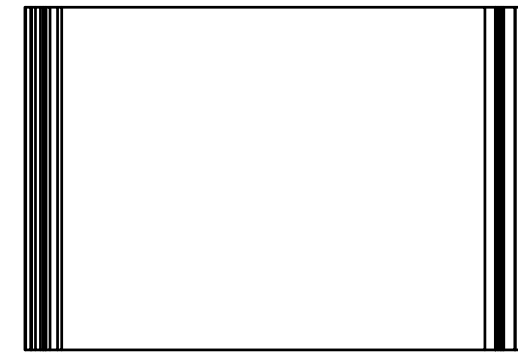


| | | | | |
|---|------------|------------|--|-------------------|
| 株式会社タカチ電機工業 TAKACHI ELECTRONICS ENCLOSURE CO., LTD. | | | 品名/Title 丸型モバイルケース MOBILE ENCLOSURE | 尺度/Scale 1:1.5 |
| 承認/Approved | 検図/Checked | 製図/Created | 型番/Product number MX2-10-8□□ | |
| 中根 | 野村 | 横田 | 作成日/Date 2017/08/30 | 2 / 4 |

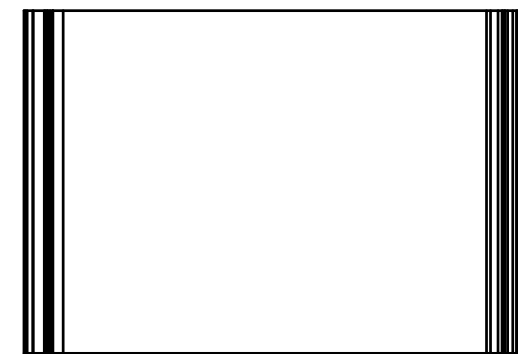
本体フレーム / Frame



本体フレーム1(内視) / Frame 1 (Internal View)



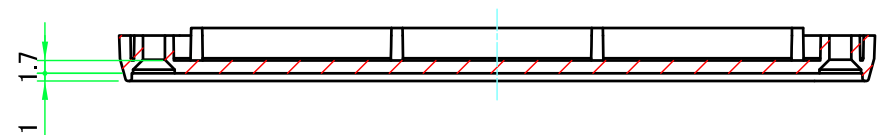
本体フレーム2(内視) / Frame 2 (Internal View)



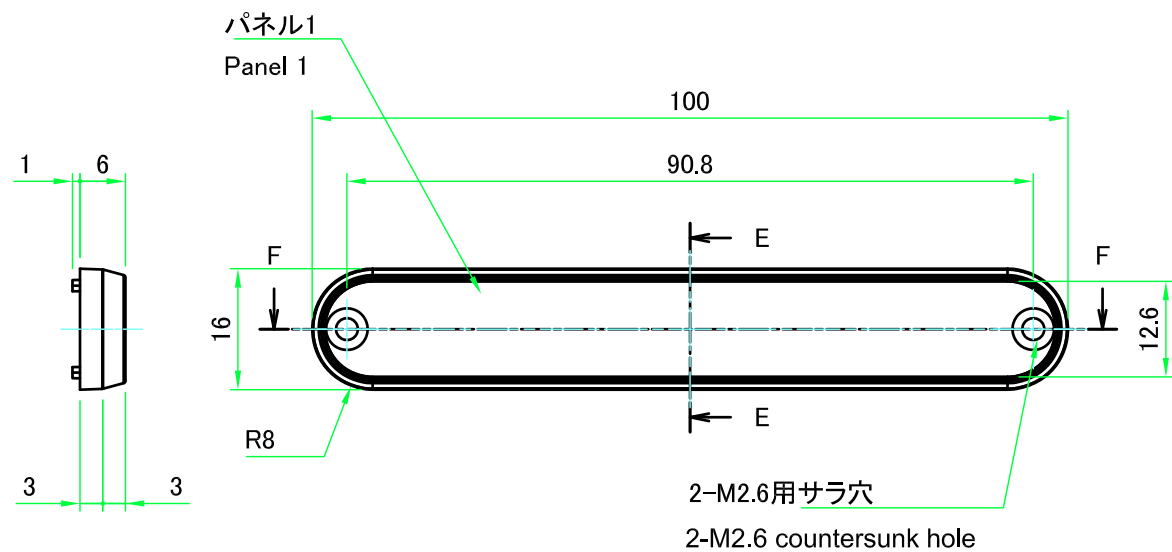
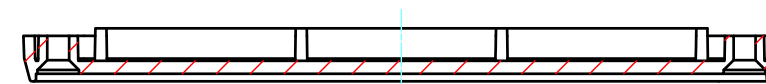
| | | | | |
|--|------------------|------------------|---|-------------------|
| 株式会社タカチ電機工業 TAKACHI ELECTRONICS ENCLOSURE CO., LTD. | | | 品名/Title 丸型モバイルケース MOBILE ENCLOSURE | 尺度/Scale 1:1.5 |
| 承認/Approved 中根 | 検図/Checked 野村 | 製図/Created 横田 | 型番/Product number MX2-10-8□□ | |
| | | | 作成日/Date 2017/08/30 | 3 / 4 |

パネル / Panel

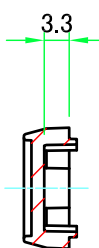
F-F (1:1)



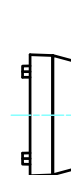
H-H (1:1)



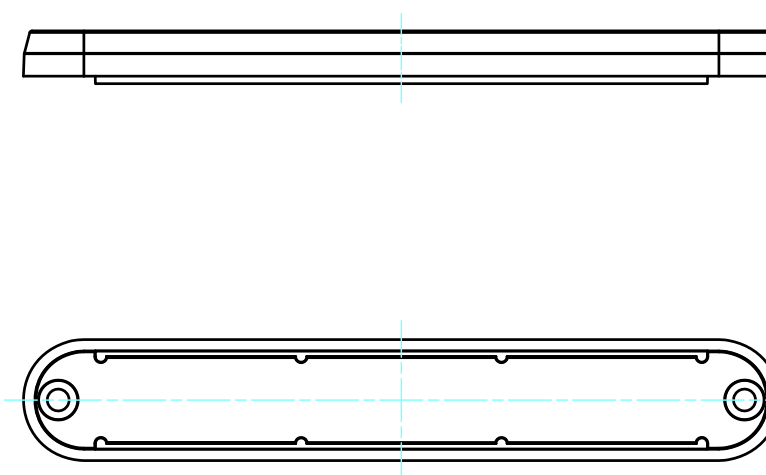
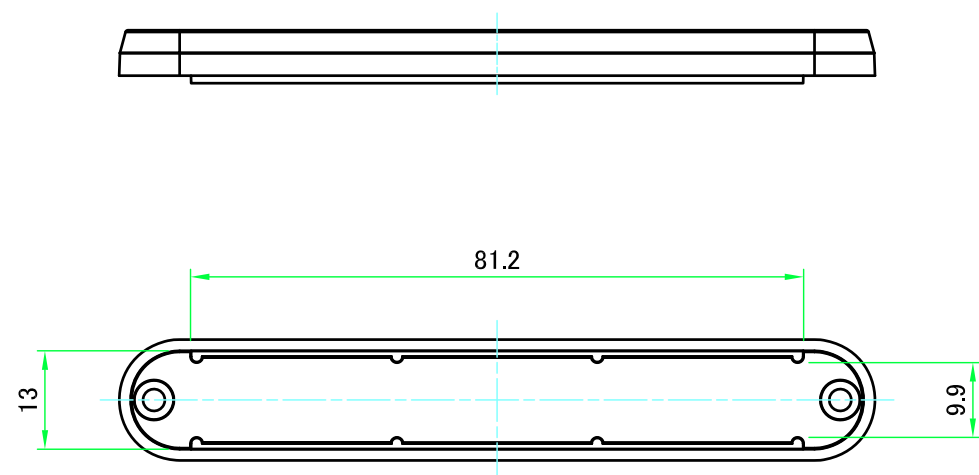
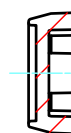
E-E (1:1)



パネル2
Panel 2



G-G (1:1)



| | | | | |
|--|------------------|------------------|---|-----------------|
| 株式会社タカチ電機工業 TAKACHI ELECTRONICS ENCLOSURE CO., LTD. | | | 品名/Title 丸型モバイルケース MOBILE ENCLOSURE | 尺度/Scale 1:1 |
| 承認/Approved 中根 | 検図/Checked 野村 | 製図/Created 横田 | 型番/Product number MX2-10-8□□ | |
| | | | 作成日/Date 2017/08/30 | 4 / 4 |